



MLV11-54-G-E/47/112

Reflexions-Lichtschanke mit Polfilter zur Glaserkennung

MLV11-54-G-E/47/112

mit Gerätestecker M12, 5-polig, 90 ° umsetzbar

CE



- ◆ Reichweite bis 3 m
- ◆ Erkennen von transparenten Objekten, z. B. Klarglas, PET und durchsichtige Folien
- ◆ Spiegelsicher durch Polarisationsfilter
- ◆ Rotlicht
- ◆ Vorausfallanzeige und -ausgang (dynamisch, statisch)
- ◆ Automatische Einstellung der Empfindlichkeit per TEACH-IN
- ◆ Parametrierung über optische Schnittstelle (z. B. frei wählbare Zeitstufen)
- ◆ Schutzart IP68
- ◆ Alle verwendeten Materialien sind Lebensmittel rechtlich zugelassen
- ◆ Multifunktionseingang

Ausgabedatum 06/23/05

Allgemeine Daten

Betriebsreichweite	0,1 ... 2 m
Reflektorabstand	600 ... 3000 mm
Grenzbereichweite	3 m
Lichtsendeder	LED
Zulassungen	CE
Referenzobjekt	Reflektor H60
Lichtart	rot, Wechsellicht
Lichtfleckdurchmesser	100 mm im Abstand von 3000 mm
Fremdlichtgrenze	10000 Lux

Anzeigen/Bedienelemente

Betriebsanzeige	LED grün
Funktionsanzeige	TEACH-IN: LED grün blinkend Schaltzustand: LED gelb Vorausfallanzeige: LED rot blinkend
Bedienelemente	Folientastatur zur Einstellung der Empfindlichkeit und TEACH IN

Elektrische Daten

Betriebsspannung	10 ... 30 V DC
Welligkeit	10 %
Leerlaufstrom I_0	≤ 25 mA
Bereitschaftsverzug t_v	≤ 80 ms

Eingang

Testeingang	inaktiv: ≤ 3 V oder unbeschaltet; aktiv: ≥ 7 V
-------------	--

Ausgang

Vorausfallausgang	pnp, dynamisch/statisch parametrierbar
Schaltungsart	hell-/dunkelschaltend
Signalausgang	2 Schaltausgänge pnp, parametrierbar als - Schließer/Öffner (antivalent) - Schließer und Vorausfallausgang - Öffner und Vorausfallausgang
Schaltspannung	max. 30 V DC
Schaltstrom	max. 200 mA
Spannungsfall U_d	$\leq 2,5$ V
Schaltfrequenz f	≤ 1000 Hz
Ansprechzeit	$\leq 0,5$ ms
Timerfunktion	parametrierbar

Normenkonformität

Normen	EN 60947-5-2
--------	--------------

Umgebungsbedingungen

Umgebungstemperatur	-25 ... 70 °C (248 ... 343 K)
Lagertemperatur	-40 ... 70 °C (233 ... 343 K)

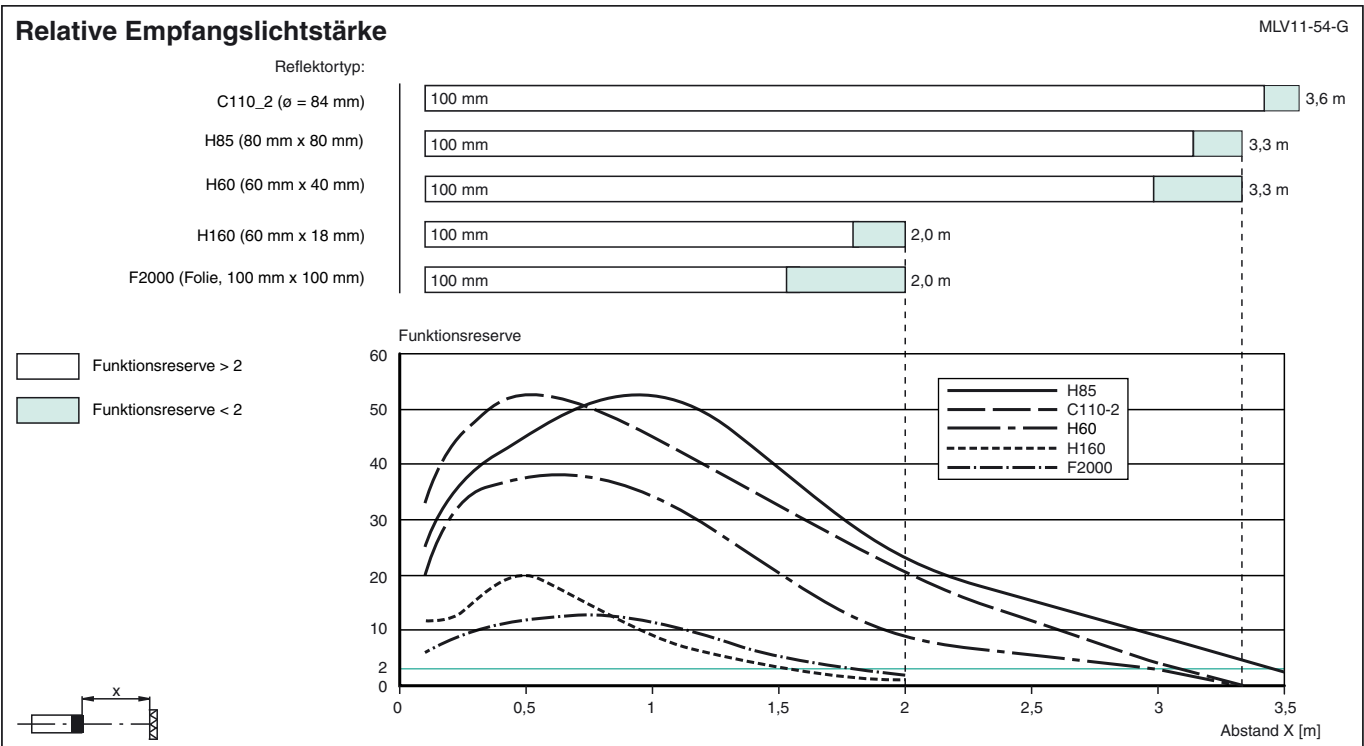
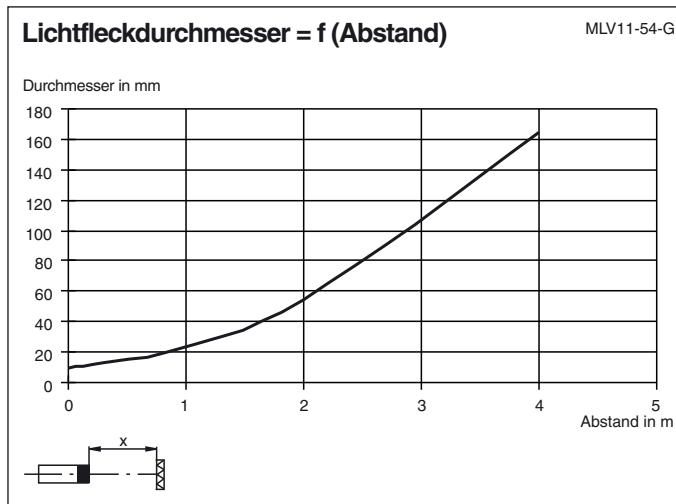
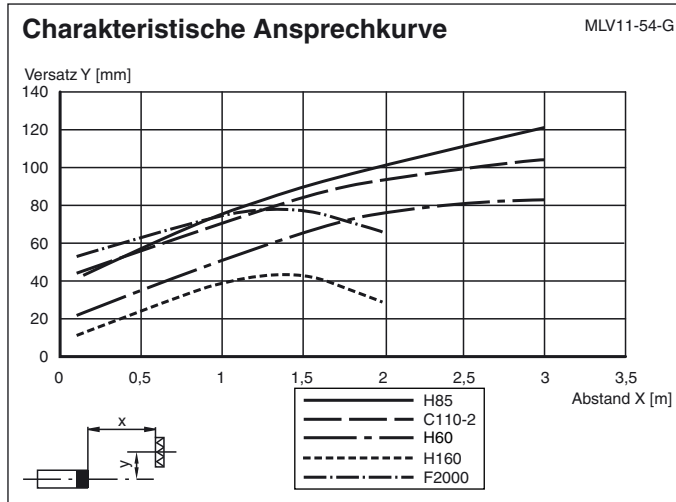
Mechanische Daten

Schutzart	IP68
Anschluss	Gerätestecker M12 x 1, 5-polig, 90 ° umsetzbar
Material	
Gehäuse	PBT
Lichtaustritt	kratzfest beschichtete Kunststoffscheibe
Masse	60 g



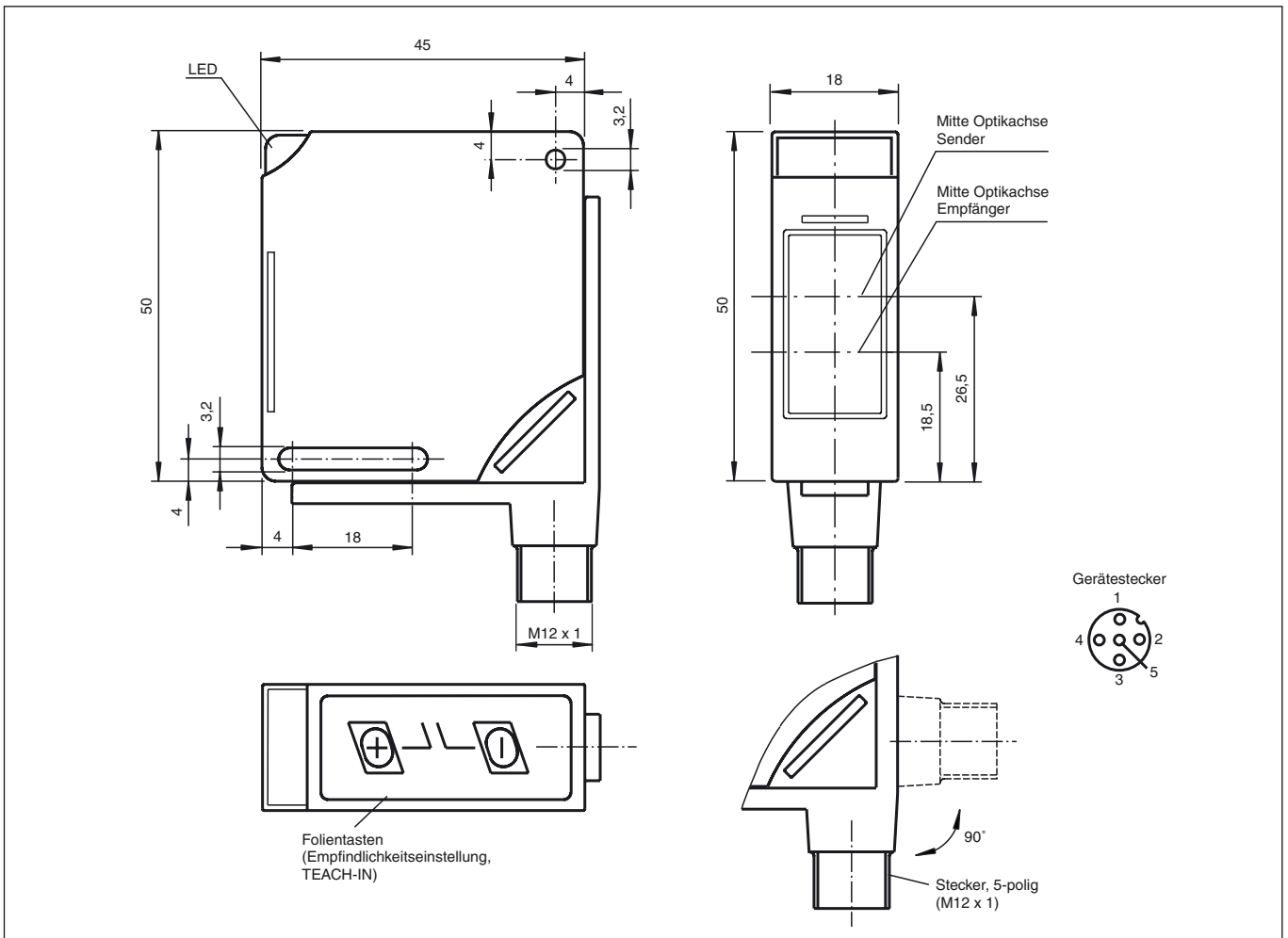
MLV11-54-G-E/47/112

Kennlinien/Diagramme

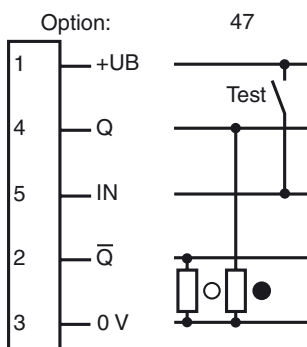


Ausgabedatum 06/23/05

Abmessungen



Elektrischer Anschluß



○ = Hellschaltung, ● = Dunkelschaltung